



142-VH03N

IGM Przyssawka próżniowa

Instrukcja obsługi PL



Dystrybutor:
IGM nástroje a stroje s.r.o.
Ke Kopanině 560, 252 67, Tuchoměřice
Czech Republic, EU
Phone: +420 220 950 910
E-mail: sales@igmttools.com
Website: www.igmttools.com



2023-09-18

142-VH03N IGM Vacuum Clamp Manual PL v1.1.00 A4ob

Instrukcja obsługi PL

Szanowny Kliencie!

Przed rozpoczęciem pracy należy zapoznać się z instrukcją obsługi oraz przestrzegać zasad bezpieczeństwa.

WAŻNE UWAGI PODCZAS PRACY Z WYKORZYSTANIEM URZĄDZENIA

- Na siłę i czas zasysania może mieć wpływ porowatość i płaskość płyty, a także znajdujący się na niej kurz.
- Używać tylko na płaskiej powierzchni w nienagannym stanie.
- Instrukcję obsługi należy zawsze przechowywać wraz z urządzeniem.
- W przypadku utraty ssania, co może prowadzić do niebezpiecznych okoliczności, zawsze należy zachować ostrożność i rozwagę,
- Podczas przechowywania należy upewnić się, że z urządzenia nie wystają żadne przedmioty, które mogłyby spowodować jego odkształcenie lub kolizję z zaciskami podciśnieniowymi.
- Przed rozpoczęciem pracy należy upewnić się, że obrabiany element jest umieszczony stabilnie.
- W przypadku większych paneli wymagane jest użycie kilku zestawów próżniowych, aby zapewnić stabilną pracę i zapobiec upadkowi obrabianego przedmiotu z powodu utraty siły ssania.

OBSŁUGA

1. W celu zassania naciśnij klucz zacisku podciśnieniowego prostopadle do powierzchni obrabianego elementu.
2. Zwolnij ssanie, naciskając klucz poziomo do powierzchni obrabianego elementu.



1.



2.

SPOSÓB MOCOWANIA ZESTAWU PRÓŻNIOWEGO



1. Mocowanie za pomocą zacisku 2. Mocowanie za pomocą śruby próżniowych

3. Mocowanie za pomocą przyssawek

- Przed włożeniem gumowej podkładki wyczyść przyssawkę.
- Usuń naklejkę i umieść ją na stole.

- Przymocuj przyssawkę do gumowej podkładki.
- Upewnij się, że gumowa podkładka ściśle przylega do przyssawki.



Fig.1

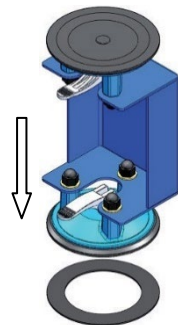


Fig.2

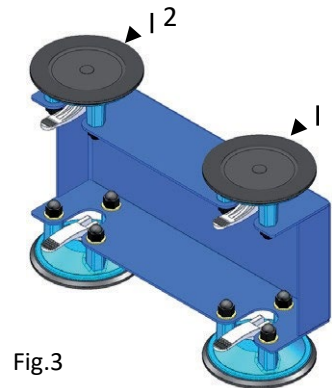
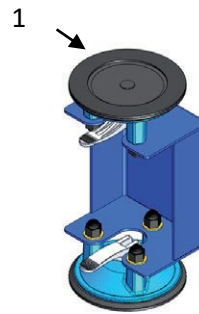
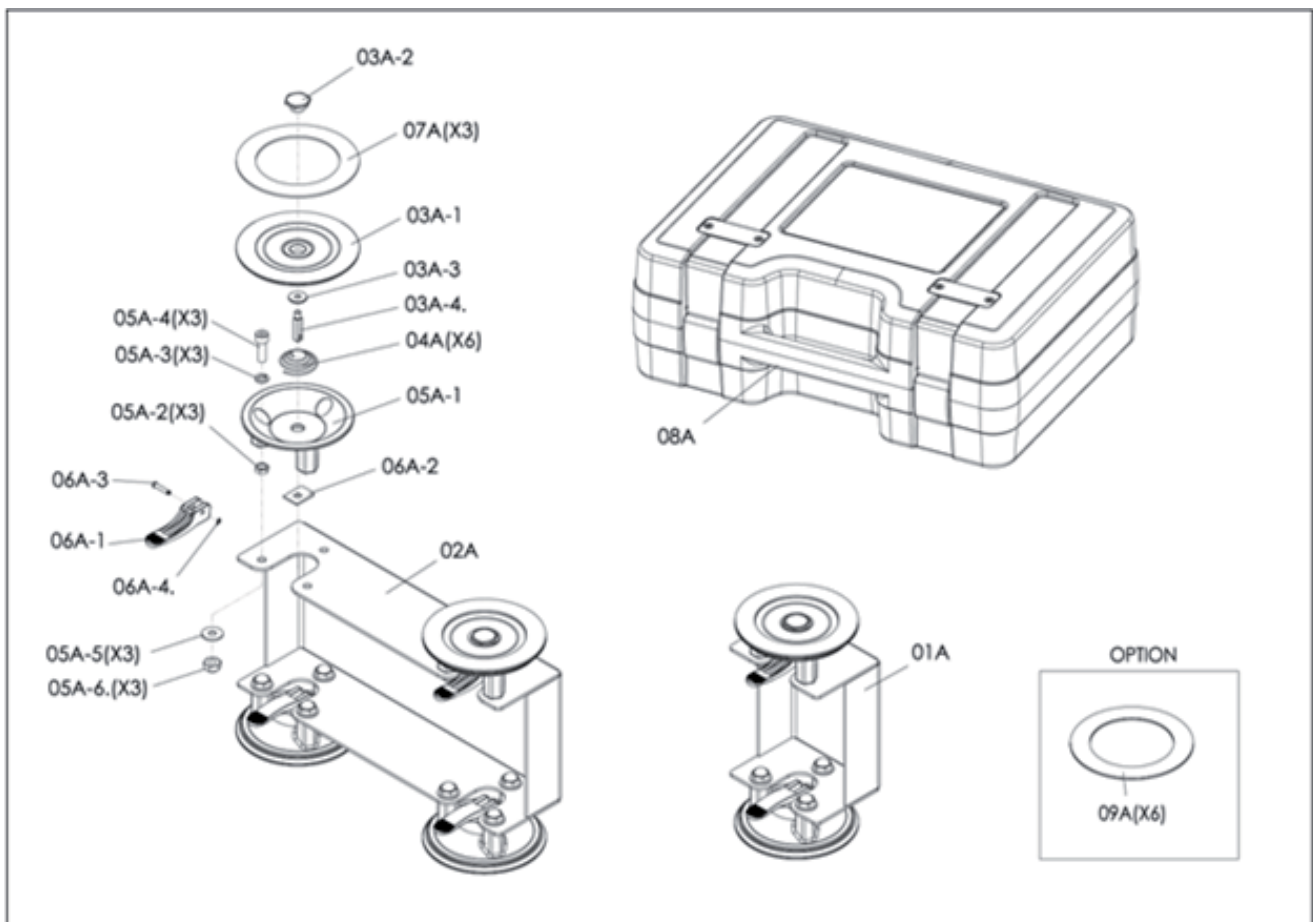


Fig.3

EXPLODED VIEW



PARTS LIST

Part No.	Code No.	Description	QTY
01A	G110213	VAKUUM-KIT	1
02A	G110214	VAKUUM-KIT	1
03A	03A	SUCKER SET	6
03A-1	U210038	SUCKER	1
03A-2	G080015	NUT	1
03A-3	N015707	FLAT WASHER 1/4"	1
03A-4	G340023	SCREW	1
04A	N940002	COMP.SPRING	6
05A	05A	VACUUM KIT BASE SET	6
05A-1	C020102	VACUUM KIT BASE	1
05A-2	N11008R-002	NUT	3
05A-3	N030008	SPRING WASHER	3
05A-4	S900825	ROUND HEAD HEX SCREW	3
05A-5	N015822	WASHER	3
05A-6.	N130008R-001	HEX SCREW	3
06A	06A	WRENCH SET	6
06A-1	U010163	WRENCH	1
06A-2	G330003	SPACER	1
06A-3	G020090	PIN	1
06A-4	N530003	ECUP	1
07A	U210034	RUBBER MAT	3
08A	U010232	TOOL BOX	1
09A	U210034	RUBBER MAT	6



IGM nástroje a stroje s.r.o., Ke Kopanině 560,
Tuchoměřice, 252 67, Czech Republic, EU
+420 220 950 910, www.igmttools.com